



Analizzatore colorimetrico di azoto totale EZ2729sc

Applicazioni

- Acque reflue
- Acque potabili
- Produzione energia
- Acque superficiali



Sistemi affidabili e versatili, progettati per massimizzare le prestazioni

La serie EZ sc di analizzatori online offre soluzioni robuste, efficienti e pronte per il futuro per gli impianti che mirano a massimizzare il tempo di funzionamento operativo e soddisfare le esigenze in continua evoluzione. Progettati con precisione e supportati da un'assistenza esperta, i sistemi EZ sc integrano versatilità, prestazioni durature, strumenti intuitivi e capacità di adattabilità, riducendo al minimo i tempi di inattività e le esigenze di manutenzione.

Apparecchiature affidabili per operazioni critiche

La serie EZ sc combina una progettazione robusta con materiali di alta qualità per garantire l'affidabilità 24 ore su 24, 7 giorni su 7. Progettata per prestazioni a lungo termine, la serie EZ sc riduce al minimo i guasti e favorisce un successo operativo duraturo.

Soluzioni versatili per esigenze crescenti

Costruiti per evolvere insieme alle tue esigenze, gli analizzatori online della serie EZ sc offrono intervalli di misura adattabili e una più facile integrazione. Assicurano che la tua organizzazione rimanga a prova di futuro senza richiedere costosi aggiornamenti. Regola facilmente gli intervalli di misura dei parametri ed espandi i flussi di campioni per adattarli all'innovazione e alla crescita.

Dati in tempo reale per decisioni più rapide

La serie EZ sc offre connettività avanzata e monitoraggio in tempo reale, fornendo accesso immediato a informazioni utili. Le organizzazioni che utilizzano questa tecnologia beneficiano di tempi di reazione migliori, che consentono di prendere decisioni più informate e di reagire più rapidamente in situazioni critiche.

Risoluzione dei problemi semplificata grazie all'assistenza di un esperto

La diagnostica incorporata e l'accesso sicuro ai dati in remoto rendono la serie EZ sc più semplice nella risoluzione dei problemi. Supportato da un team di esperti altamente qualificato, garantisce una funzionalità ininterrotta e riduce al minimo i tempi di inattività operativa. La serie di analizzatori online EZ sc, affrontando e identificando precocemente i problemi, aiuta a prevenire costose interruzioni e riparazioni, mantenendo l'efficienza del sistema.

Flussi di lavoro chiari per risultati possibili

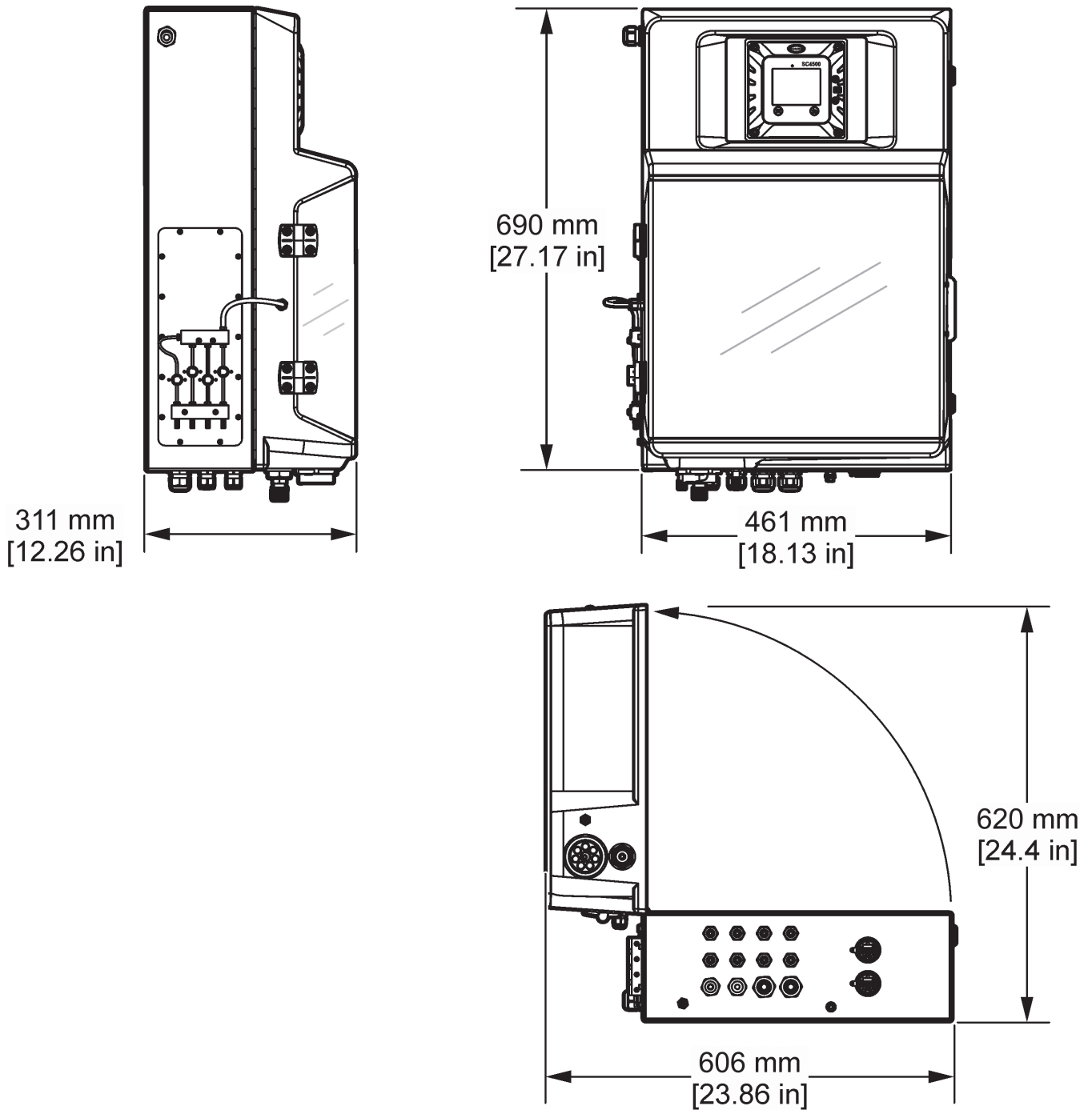
Strumenti standardizzati e flussi di lavoro guidati garantiscono un'implementazione e un funzionamento coerenti. La serie EZ sc riduce al minimo gli errori di comunicazione, stabilisce aspettative chiare e riduce le incongruenze dei processi, favorendo una maggiore efficienza.

Dati Tecnici*

Modello	EZ2729sc
Parametro	Azoto, totale
Metodo di misura	Metodo colorimetrico NEDD dopo riduzione con idrazina
Intervallo di misura	Diluzione interna 0,25 - 10 mg/L TN 0,5 - 20 mg/L TN 1,25 - 50 mg/L TN 2,5 - 100 mg/L TN
Limite di rilevamento	0,25 - 10 mg/L TN: 0,25 mg/L 0,5 - 20 mg/L TN: 0,5 mg/L 1,25 - 50 mg/L TN: 1,25 mg/L 2,5 - 100 mg/L TN: 2,5 mg/L
Precisione	Migliore del 4% sul fondo scala con soluzioni standard
Tempo di analisi	Predefinita: 45 minuti Continua: 36 minuti
Temperatura del campione	10 - 30 °C
Requisiti del reagente	Conservare la soluzione riducente e quella colorante in frigorifero: 10 - 15 °C. Gli altri reagenti devono essere conservati compresa tra 10 - 30 °C
Qualità del campione	Dimensione massima particelle 100 µm, < 0,1 g/L; torbidità < 50 NTU
Interferenze	Ioni, ad esempio, antimonio (III) (Sb ³⁺), bismuto (III) (Bi ³⁺), cloroplatinato (PtCl ₆ ²⁻), oro (III) (Au ³⁺), ferro (III) (Fe ³⁺), piombo (II) (Pb ²⁺), mercurio (II) (Hg ²⁺), il metavanadato (VO ₃ ⁻) e l'argento (I) (Ag ⁺) possono causare precipitazione con il nitrato. Gli ioni rame (Cu ²⁺) possono decomporre il sale di diazonio e causare un risultato basso. L'NCl ₃ può causare un colore rosso. Gli agenti ossidanti forti interferiscono. Livelli elevati di colore e torbidità causano interferenze. Grassi, olio, proteine, tensioattivi e catrame.
Acqua demineralizzata	Quando necessario per il risciacquo/diluzione
Alimentazione	120 VAC, 50/60 Hz Consumo di corrente max.: 240 VA
Pulizia automatica	Sì; frequenza liberamente programmabile: ogni 6 ore, ogni 12 ore, ogni giorno, ogni settimana
Taratura	Automatica; a 2 punti; frequenza liberamente programmabile: 6 ore, 12 ore, giornaliera, settimanale. Nota: il produttore raccomanda di eseguire una calibrazione al momento della sostituzione dei reagenti
Validazione	Automatico; frequenza liberamente programmabile: 6 ore, 12 ore, giornaliera, settimanale
Temperatura ambiente	10 - 30 °C ± 4 °C deviation at 5 - 95% relative humidity (non-condensing)
Pressione campione:	Dal contenitore troppopieno esterno (aperto e a pressione atmosferica)
Velocità di flusso del campione	100 - 300 mL/min
Aria strumentale	Secca e priva di olio, in conformità allo standard di qualità ISA-S7.0.01-1996 per l'aria compressa. Utilizzato per il lavaggio dello strumento in ambienti corrosivi. Min. 0,2 bar - Max. 0,5 bar
Scarico	Pressione atmosferica, con sfiato, Ø min. 32 mm
Connessione di terra	Messa a terra a bassa impedenza (< 1 Ohm) e filo di massa da > 2,5 mm ²
Uscite analogiche e funzioni	Uscite 4 - 20 mA attive, carico max. 500 Ohm, standard 4, max. 8 (opzione)
Uscita	Connessioni Ethernet: opzionale: connessione Claros Ethernet e connettore Ethernet Modbus TCP/IP; versione LAN; 10/100 Mbps o Profinet o Ethernet IP
Uscite digitali	Profibus DP o Modbus RTU
Relè	5 contatti, non configurabili dall'utente: guasto, manutenzione, analisi pronta, campione pronto, campione pronto (EZ9150)
Classe di protezione	IP44
Materiale	Elemento incernierato: ABS termoformato, porta: PMMA Sezione parete: acciaio zincato, verniciato a polveri
Dimensioni (H x L x P)	688 mm x 460 mm x 340 mm
Peso	Max. 35 kg
Certificazioni	Certificato CE ed ETL secondo gli standard di sicurezza UL e CSA, UKCA

*I dati forniti sono soggetti a modifiche senza preavviso

Dimensioni



Attivare i vantaggi dello Smart Monitoring

Questo strumento si collega a Claros, l'innovativa soluzione Water Intelligence System di Hach che connette e gestisce perfettamente strumenti, dati e processi, ovunque e in qualsiasi momento. Il risultato è una maggiore affidabilità dei tuoi dati e una maggiore efficienza dei tuoi processi. Scopri il potere di Claros con gli strumenti abilitati a Claros.

L'assistenza Hach protegge il vostro investimento

Con l'Assistenza Hach, ti affidi ad un partner globale che comprende le tue esigenze e ti offre un servizio tempestivo e di alta qualità. Il nostro team di assistenza, altamente qualificato, ti aiuta a massimizzare il ciclo di vita degli strumenti, garantire l'integrità dei dati, l'affidabilità operativa e ti permette di soddisfare i requisiti di conformità.

Informazioni ordini

EZ2729.98	X	X	X	X	X
Intervallo di misura					
Diluizione interna	V				
0,25 - 10 mg/L TN					
0,5 - 20 mg/L TN					
1,25 - 50 mg/L TN					
2,5 - 100 mg/L T					
Alimentazione					
230 VAC, 50/60 Hz		A			
120 VAC, 50/60 Hz		B			
Consumo di corrente max.: 240 VA					
Numero di flussi campione			1		
1 flusso					
Uscite					
4x mA				4	
8x mA				8	
4x mA + Modbus RTU				D	
8x mA + Modbus RTU				E	
4x mA + Modbus TCP/IP				I	
8x mA + Modbus TCP/IP				J	
4x mA + Profinet				N	
8x mA + Profinet				O	
4x mA + Profinet DP				S	
8x mA + Profinet DP				T	
4x mA + Ethernet/IP				X	
8x mA + Ethernet/IP				Y	
Nessun adattamento, versione "SC4500"					OT

Accessories

APPAZ0080002 - Moduplex, 2 flussi, valvola a pinza, diametro esterno 1/8"

APPAZ0080004 - Moduplex, 4 flussi, valvola a pinza, diametro esterno 1/8"

APPAZ0080008 - Moduplex, 8 flussi, valvola a pinza, diametro esterno 1/8"

